

玄関前のアプローチ

公共施設

遊歩道

駐車場

繊細な天然化粧玉砂利が美しい

和・洋を問わない^美洗い出し
フッコー 洗い出し



天然石を使用した 自然な床舗装・塗床工法



和・洋を問わない美しさを実現

フッコー洗い出し

伝統的な技法を現代風にアレンジした簡単施工を実現。化粧玉砂利の風合いを生かし、公園施設、遊歩道、住まいの化粧床など、それぞれの景観目的に対応できる環境と自然に優しい製品です。

繊細な天然石で足元を優しく演出

伝統を重ねた「和」の風情は不変の美。

その洗練された美は「お洒落」「繊細」。令和のいま、新感覚として注目を浴びています。また、時が経つほど味わいが増し、生活に溶け込んだ『美しさ』を演出します。

味わいの変化を楽しめます!!

雨や水打ちで美しさがさらに引き立つ

雨や水打ちなどで水を含んだ時に、化粧玉砂利が息を吹き返したかのように艶やかになり、美しさと高級感が増します。

綺麗

伝統的な左官工法で、セメントと天然石のコントラストが美しい仕上がり。

簡単

翌日洗える簡単施工。当日施工も出来ます。

安全

天然素材と石の組み合わせなので、安心・安全です。



フッコー洗い出しとは

従来の洗い出しは、日本古来より使われてきた工法の一つですが、洗い出すタイミングが難しく仕上がりが不安定でした。

フッコー洗い出しとは、セメントと練り合せた玉砂利を床に塗り付け特殊なローションを使い、最後に水で洗い出しする新工法です。

無機系の材料を使用することで**長期にわたり美しさを保つ**ことができ、伝統ある仕上げ材を**簡単に美しく演出**できる材料です。

伝統を重ねた「和」の風情を変わらぬ美しさで実現します。

施工実績 **1**

公園



施工実績 2

庭・家先アプローチ



施工実績 3

店舗・歩道



施工実績 **4**

アプローチ・犬走り



施工実績 **5**

お寺・神社入口



和・洋を問わない美しさを実現

フッコー洗い出し

化粧玉砂利やベースになる色(目地:ホワイト・グレー)を変えるなどの組み合わせにより、和の伝統が洋にも活かされ、それぞれの表情を楽しむことができます。

バリエーション

ミドルサイズ(化粧玉砂利4~6mm)



品番 GM 1
(目地: グレー)



品番 GM 2
(目地: グレー)



品番 GM 3
(目地: グレー)



品番 GM 4
(目地: グレー)



品番 WM 1
(目地: ホワイト)



品番 WM 2
(目地: ホワイト)



品番 WM 3
(目地: ホワイト)



品番 WM 4
(目地: ホワイト)

ラージサイズ(化粧玉砂利5~8mm)



品番 GL 1
(目地: グレー)



品番 GL 2
(目地: グレー)



品番 GL 3
(目地: グレー)



品番 GL 4
(目地: グレー)



品番 WL 1
(目地: ホワイト)



品番 WL 2
(目地: ホワイト)



品番 WL 3
(目地: ホワイト)



品番 WL 4
(目地: ホワイト)

【洗い出し工法 施工手順】

1 下塗材 塗布

1-1. 下地、清掃・水湿し

・下地のホコリ・ドロ・レイタンスなどは、水洗いまたは高圧洗浄機などで入念に除去してください。

1-2. 下塗材・塗布

・モルタル・コンクリート下地に適度な水湿をしてから約1mmの厚さでコテ塗します。

下塗材塗布後、おっかけて上塗材をコテ塗します。

2 上塗材 コテ塗

2-1. 上塗材 コテ塗・定規均し

・規定厚に定規で均しながら打設します。木ゴテで規定厚にくばり塗ってから、金ゴテで平らに均します。

2-2. 上塗材 塗布面に水打ち

・上塗材をコテ塗したら、直ちに表面にたっぷり水を打ちます。(水打ちはシーラー刷毛が便利です。)

2-3. コテで均す

・表面に水打ちをしたら、コテで均してアマを浮かせます。・表面のアマが水を含み十分やわらかくなるまで、種石の頭が平坦に並ぶまで、コテで均します。 **ポイント** 水打ちとコテ均しをおっかけて2、3回繰り返します。

適度にしまるまで待つ 日向:30分~60分以内!!/日陰:60分~90分以内!! **ポイント** しまりすぎに注意

3 伏せ込み

3-1. 水打ち

・上塗材の表面に水が浮くほど十分に水を打ちます。

3-2. 水ハケで表面のアマをもどす

・ハケで石の凹凸が平均に出る深さまで表面のアマをもどします。

3-3. コテで均してアマをやわらかくする

・左右に何度もコテで均し、表面のアマをやわらかくします。種石の頭がわかるくらい丁寧にコテで均しアマをやわらかくもどします。

3-4. 余分なアマをローラーでしごき取る

・水を含んでやわらかくなったアマをローラーを転がしてしごき取ります。・余分なアマはチリトリで取り除きます。

3-5. おっかけてローションを塗布

・石の頭がそろるようにコテで平滑に均します。

4 遅延剤 散布

4-1. おっかけてローションを塗布

・電動式噴霧器等で硬化遅延剤『ローション』を散布します。(200cc/㎡) ・均一に、しっとりと濡れるように散布します。

下地モルタル、コンクリートにかからないよう注意してください

当日洗いは上塗材が硬化するまで待つ

洗い出しまでの時間の目安



表面が乾いて
がっちり固まるまで待つ
(3時間以上10時間以内)



指で強く押さえても
種石が動かなくなるまで待つ
(4時間以上10時間以内)

※シート養生無しの場合、散布してから10時間以内に洗い出してください。

屋外で乾燥が早い場合

『ローション』を塗布した後、塗布面が乾き色になり、歩いてへこまないくらい硬化したら、上塗材の上に散水し、シート養生します。

※表面が湿る程度に散水することでシートがピタッと張り付きます。

屋内や冬季など乾燥が遅い場合

『ローション』を散布した後、塗布面は湿っているがスポンジスリッパで歩いてへこまないくらい硬化してから、シート養生します。※湿り気がある場合は、散布せずにシートを張り付けます。

5 洗い出し

5-1. 洗い出し

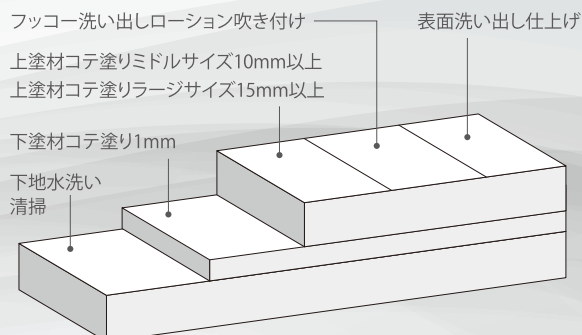
・表面のアマを洗い流します。上塗材の硬化状態により、シーラーバケ・スポンジ、デッキブラシ・タワシ等を使い分けてください。

〈共通注意事項〉

①施工及び材料練り合わせは、春夏秋冬の気候、気温を十分に考慮してご使用願います。 ②天然石のため次の場合は色調違いが起きます。■以前施工した場所へ新たに塗りつぎ施工の場合。■以前に納品した製品と、新しく納品した製品を同時に使用する場合。 ③施工前に製品の検品(数量・色調)を必ずお願いします。 施工法は、各工法により異なりますので、事前に施工手順などを専用パンフレット及び施工書のご請求をお願いします。

1㎡セット(ラージサイズ0.7㎡) 荷姿

製品	製品姿荷	塗り厚
専用下塗材	粉体1kg	1mm
専用上塗材【ミドルサイズ】	粉体+骨材=1㎡セット	10mm
専用上塗材【ラージサイズ】	粉体+骨材=0.7㎡セット	15mm
フッコー洗い出しローション(硬化遅延剤)	0.2kg缶	





製造元

東京福幸株式会社

〒400-0502 山梨県南巨摩郡富士川町最勝寺1442

TEL0556-22-3121 / FAX0556-22-3125

E-mail : info@tokyofukko.co.jp

URL : <https://tokyofukko.co.jp/>



販売元

